

## Eco Preparation 1200 mm Radni stol sa povišenjem - Lijevo korito

STAVKA #: \_\_\_\_\_

MODEL #: \_\_\_\_\_

NAZIV #: \_\_\_\_\_

SIS #: \_\_\_\_\_

AIA #: \_\_\_\_\_



132853 (BTD12L7N)

Radni stol sa lijevim koritom i  
povišenjem, 1200mm

### Glavne značajke

- Uključena dodatna oprema: puna donja polica za 1800 mm radne stolove i sudopere u potpunosti izrađena od nehrđajućeg čelika, dimenzije 1680x540x40 mm
- Čvrstoća, stabilnost i pouzdanost stola precizno su ispitani.
- Povišenje visine 100mm, debljine 13mm i rubovima zaobljenim s radijusom 10mm - dizajnirano za postavljanje uz zid.

### Konstrukcija

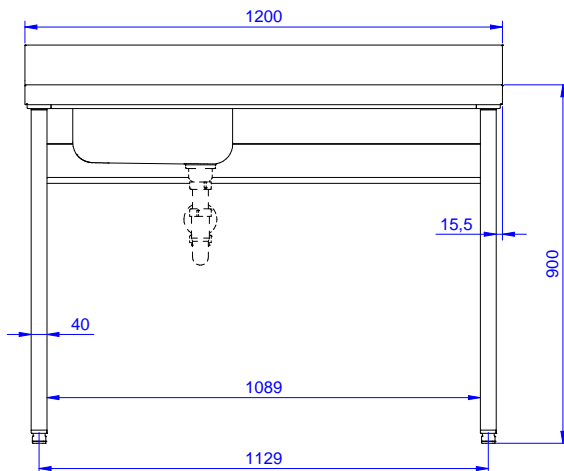
- Korito prešano iz jednog komada, izrađeno od 304 AISI nehrđajućeg čelika s cijevi za zaštitu protiv prelijevanja i rupom za odvod.
- 50 mm radna ploha izrađena od nehrđajućeg čelika AISI 304.
- Dostupne različite pipe za zadovoljavanje različitih uvjeta.
- Izrađen u potpunosti od nehrđajućeg čelika za veću izdržljivost.
- Dostava u dijelovima.

### Opcijska dodatna oprema

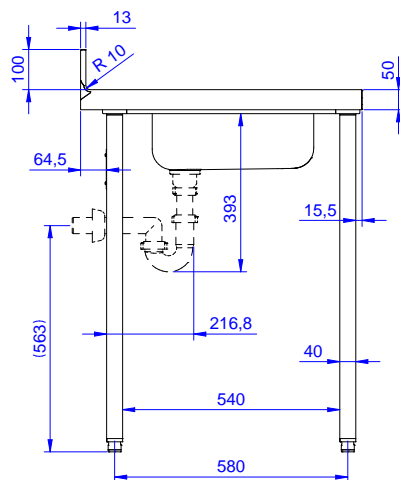
- Donja polica za 1200 mm stolove i sudopere te za 1800 sudopere za potpultne perilice posuđa PNC 855145
- Set od 4 kotača (2 sa kočnicom) promjer 100mm, za stolove i sudopere (ukupna visina na kotačima = 993 mm) PNC 855150
- 3- strani okvir za 1200mm stolove PNC 855152
- Jednostruki plastični sifon 1,5", za radne stolove s posudom/koritom PNC 855306
- Miješalica za vodu (za upravljanje s laktom) s pokretnim izljevom 3/4" - 1 otvor PNC 855322
- Miješalica za vodu (za upravljanje laktom) s kratkim izljevom 3/4" - 1 otvor, ugradna PNC 855323
- Miješalica za toplu/ hladnu vodu na pogon nožnom pedalom, s izljevom 3/4" PNC 855328

ODOBRENJE: \_\_\_\_\_

Prednja/e

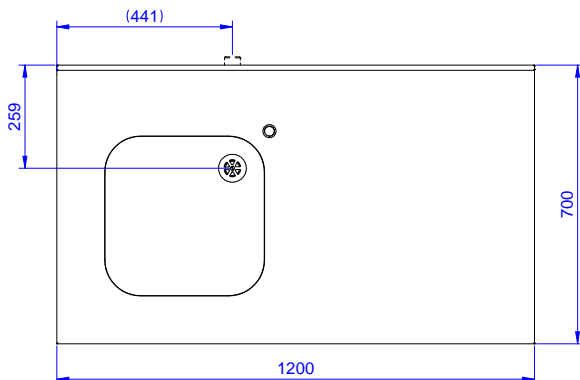


Bočna/o



D = Ispust

Gornja/e



### Ključne informacije:

Vanjske dimenzije, širina:	1200 mm
132853 (BTD12L7N)	1200 mm
Vanjske dimenzije, dubina:	700 mm
Vanjske dimenzije, visina:	900 mm
Dimenzije povišenja, visina:	100 mm
Dimenzije povišenja, debljina:	13 mm
Dimenzije povišenja, radijus:	R=10
Broj korita	1
Dimenzije korita	400x400xH200
Debljina radne ploče:	50 mm
Neto težina:	30 kg